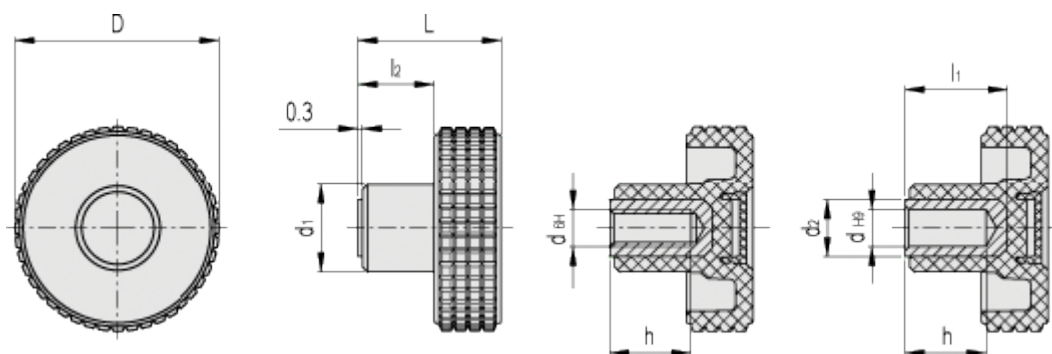


Varenummer: 23020345062

Beskrivelse: E+G Fingregreb MBT.60-B-10-C2, orange dækkappe

Mål



D	= 61	l2 = 18.5
d1	= 23	
d2	= 16	
dH6	= -	
dH9	= 10	
h	= 25	
L	= 39	
l1	= 30	